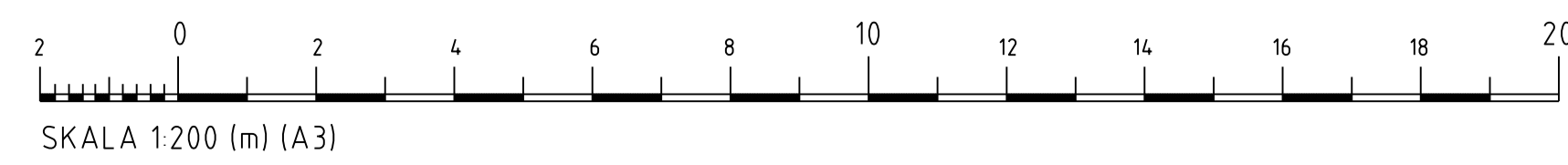
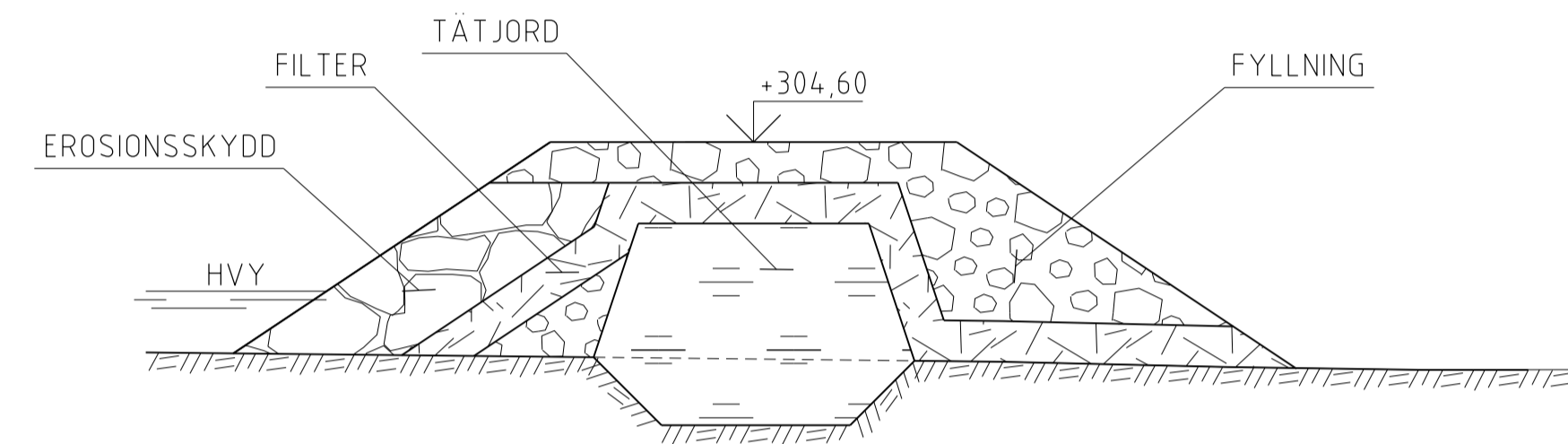
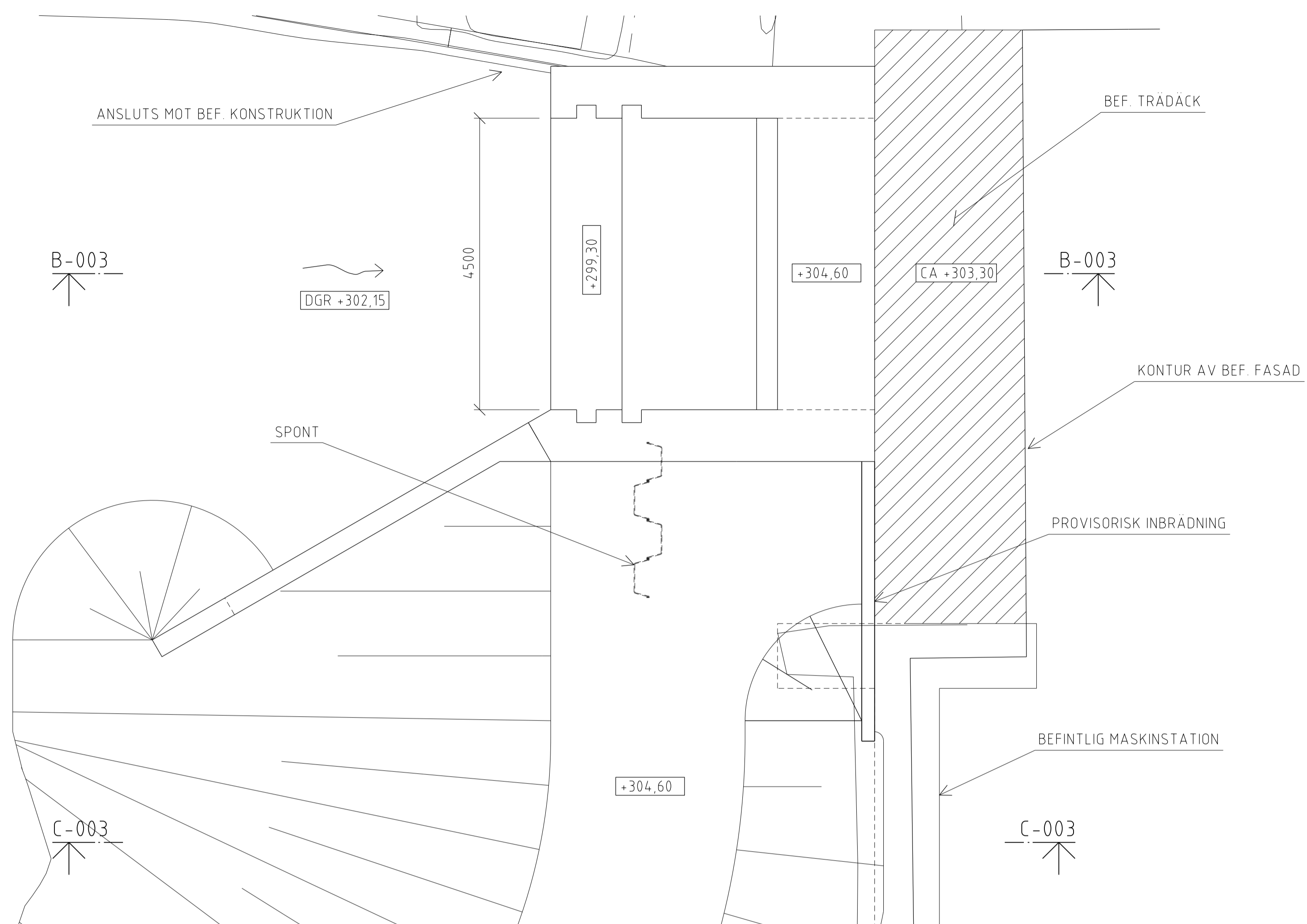


A-002 SKALA 1:200(A3)
 SITUATIONSPLAN

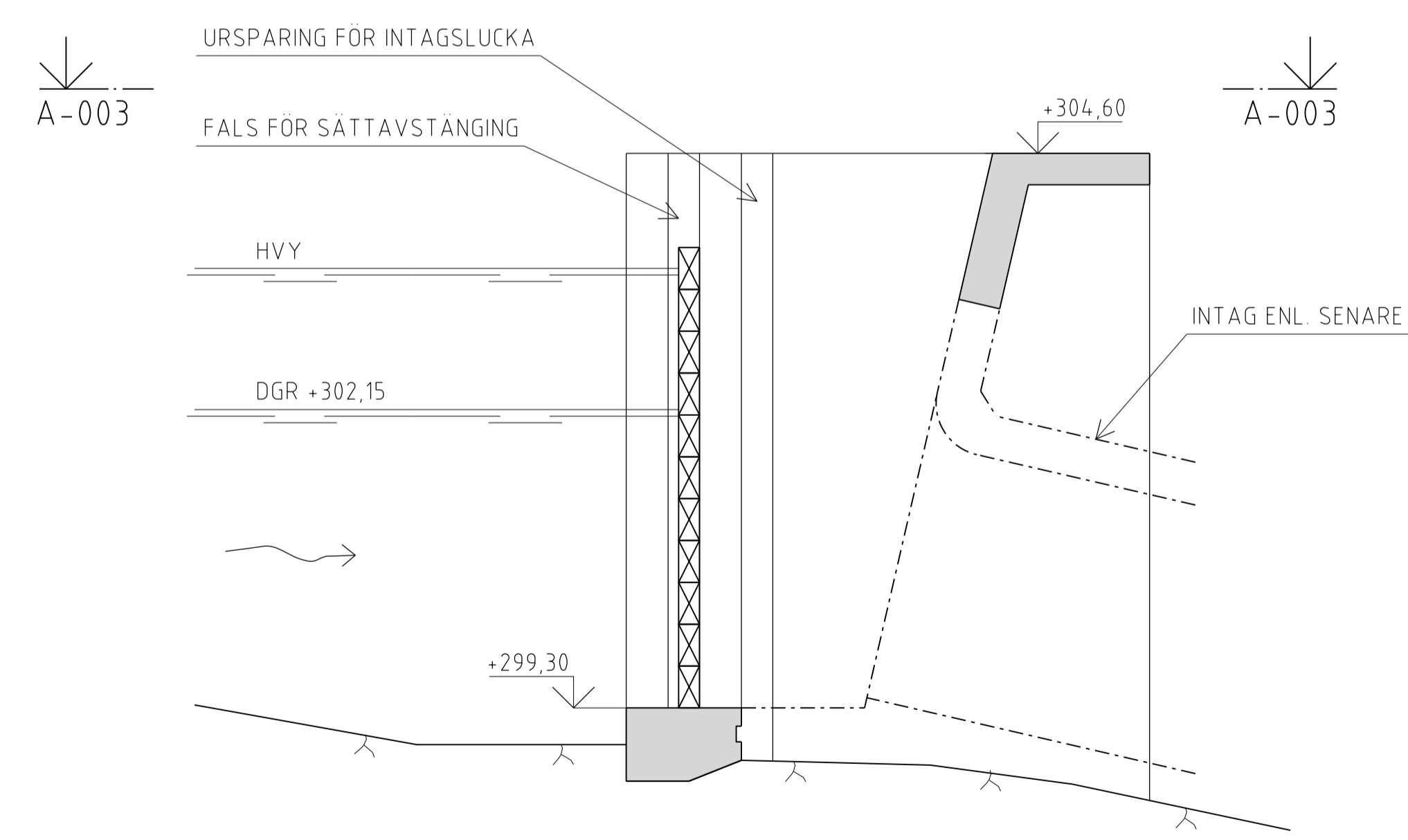


X	X	X	X	X	X
BET	ANT	ÄNDRINGEN AVSER	DATUM	SIGN	
ANSÖKAN					
LÅNGFORS KRAFTVERK					
<small>SWECO INFRASTRUCTURE AB Görnellegatan 22, Box 34044, 100 26 Stockholm Telefon 08-895 60 00, Telefax 08-895 60 10 www.sweco.se</small>					
SWECO					
UPPDRAG NR	RITAD/KONSTR	GRANSKAD	HANDLAGGARE		
2165553	JOVA	BOBR	BOBR		
DATUM	ANSVARIG				
10-12-15	BO BERGANDER				
LÅNGFORS KRAFTVERK					
NYTT INTAG					
SITUATIONSPLAN					
SKALA	NUMMER	BET			
1:200(A3)	01-002				

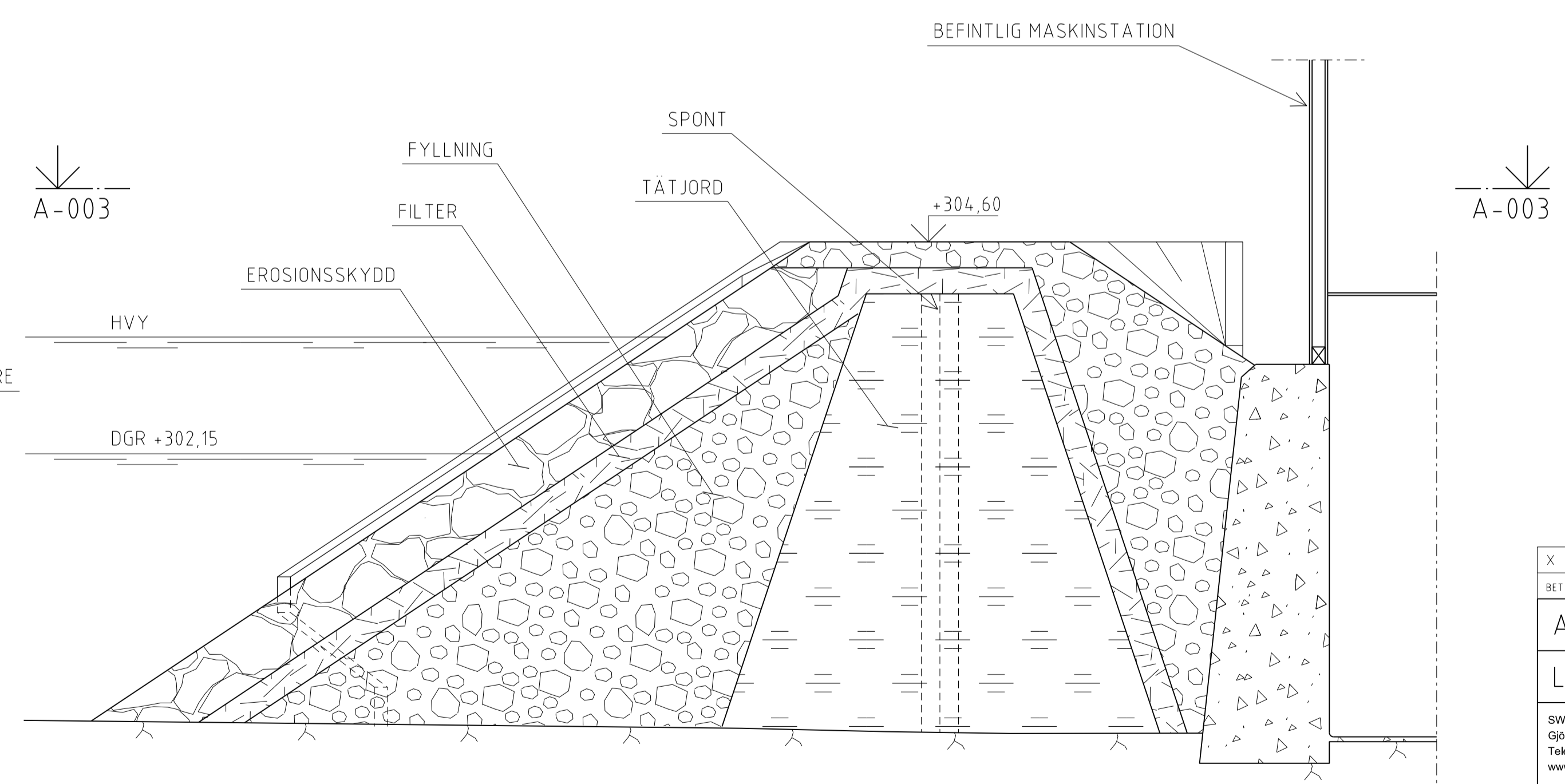


D-003 SKALA 1:100(A3)
 SEKTION, JORDAMM

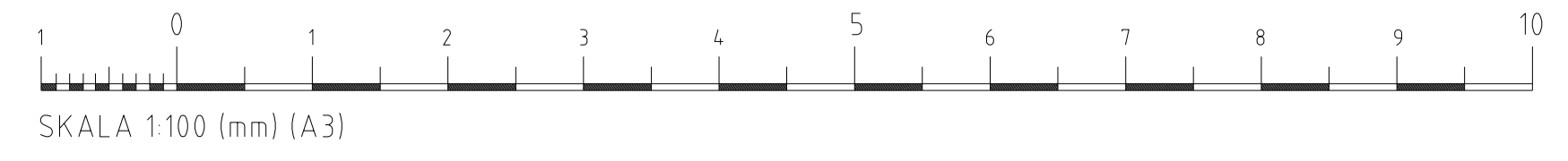
A-003 SKALA 1:100(A3)
 PLAN, NYTT INTAG OCH ANSLUTNINGSDAMM



B-003 SKALA 1:100(A3)
 SEKTION, NYTT INTAG



C-003 SKALA 1:100(A3)
 SEKTION, ANSLUTNINGSDAMM



BET	ANT	ÄNDRINGEN AVSER	DATUM	SIGN
ANSÖKAN				
LÅNGFORS KRAFTVERK				
<small>SWECO INFRASTRUCTURE AB Görnellegatan 22, Box 34044, 100 26 Stockholm Telefon 08-695 60 00, Telefax 08-695 60 10 www.sweco.se</small>				
SWECO				
UPPDRAG NR	RITAD/KONSTR	GRANSKAD	HANDLAGGARE	
216553	JOVA	BOBR	BOBR	
DATUM	ANSVARIG			
10-12-15	BO BERGANDER			
LÅNGFORS KRAFTVERK				
NYTT INTAG				
PLAN OCH SEKTIONER				
SKALA	NUMMER			BET
1:100(A3)	01-003			